

STANLEY

SXWTD-FT584

折りたたみ式段差対応ハンドトラック

展開方法

耐荷重について

本製品の耐荷重は**段差時:約30KG**、**平面時:約60KG**となっています。

使用上の注意

- ※製品がしっかりと組み立てられていることを確認してからご使用下さい。
- ※荷台に荷物を乗せる際は、付属のフック付きゴムバンドでしっかりと固定して下さい。運搬時に荷崩れを起こす場合があります。
- ※組み立て・収納の際は手をはさまないよう、ご注意ください。
- ※本製品は段差時と平面時で耐荷重が異なります。
段差時は約30KG / 平面時は約60KGの範囲内でご使用下さい。破損や怪我の恐れがあります。
また、耐荷重を超えて使用された場合の破損は、保証対象外となります。

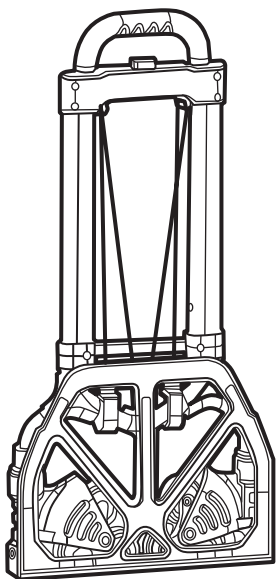
荷物運搬時について

本製品の荷台に荷物を乗せる際は、落下防止用の付属ゴムバンドをご使用下さい。

1 本製品を平らな場所に置きます。

注意

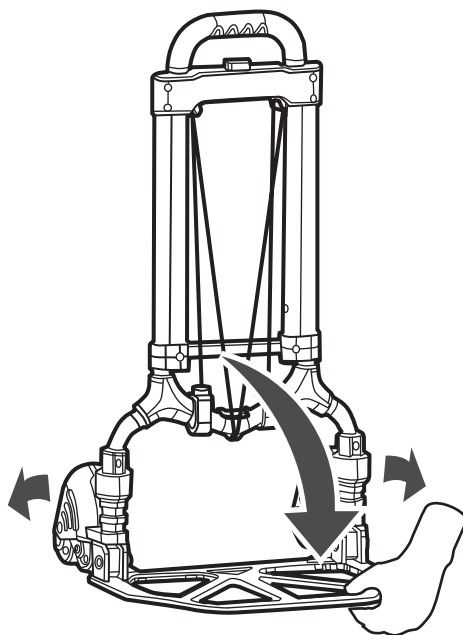
背面に十分な隙間のある場所で荷台を置いて下さい。荷台を開くと同時にタイヤも展開します。



2 荷台を手で開きます。

注意

荷台は手で開いて下さい。脚で踏みつけると、タイヤ部に負荷がかかり、破損の原因となります。



3 荷台を足で押さえ、プッシュボタンを押して、グリップを真上に引き上げます。

※収納は逆の手順で行って下さい。

