

45cm首振り機能付工業扇(スタンド型)

45cm RD-SF451

業務用

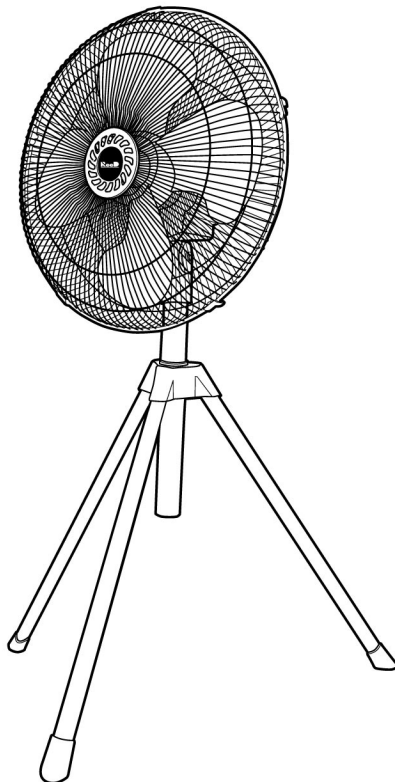
この度は「ReeD 工業扇風機」をお買い上げいただきまして、誠に有難うございます。

ご使用前にこの取扱説明書をよくお読みいただき、機能を十分に活用して正しくご愛用下さい。

お読みになったあとは大切に保管し、ご不明な点や不具合が生じた時にお役立て下さい。

INDEX

・安全上のご注意	1,2
・各部の名前	3
・組み立て方	4,5
・使い方	6,7
・お手入れの仕方	8
・故障かなと思ったら/製品仕様	9
・保証とアフターサービス	10
・保証書	11



安全上のご注意

必ずお読み下さい

ここに示した注意事項は、本製品を安全に正しくご使用いただき、危害や損害を未然に防ぐためのものです。ここでは注意事項を「**⚠警告**」と「**⚠注意**」に区分しています。本製品を安全にご使用いただくため、必ずお守り下さい。



記号は<禁止>（しないで下さい）を表示します



記号は<厳守>（必ずして下さい）を表示します



警告 人が死亡または重傷を負う可能性が想定される内容

改造・分解・修理をしない



分解禁止

改造・分解・修理は絶対にしないで下さい。火災・感電・けがの原因となります。修理はお買い上げの販売店にご相談下さい。

電源プラグ・コードは正しく使う



禁止

次のように電源コードが破損するような事はおやめ下さい。

- ・ねじる・引っ張る・無理に曲げる
 - ・束ねる・加工する・重い物を載せる
 - ・挟み込む・傷つける
- 火災や感電の原因となります。



禁止

電源プラグやコードが傷んでいる時は使わないで下さい。感電・ショート・発火の原因となります。



火気禁止

電源プラグやコードを熱器具に近づけないで下さい。火災・感電の原因となります。



濡れ手禁止

濡れた手で電源プラグを抜き差ししないで下さい。感電の原因となります。



厳守

電源プラグを根元まで確実に差し込んで下さい。不完全な差し込みの場合、感電や発熱による火災の原因となります。



厳守

電源プラグのほこり等を定期的に乾いた布で取り除いてお使い下さい。汚れたまま使用すると絶縁不良が起り、火災の原因となります。※お手入れの際は、安全のため電源プラグをコンセントから抜いて下さい。



電源プラグを抜く

長期間使用しない場合は電源プラグを抜いて下さい。感電や漏電火災の原因となります。

異常があるときは使わない



禁止

異常（変形している・異常に熱くなる・煙が出る・異音がする・異臭がする等）がある場合、又は落下等により破損した場合は電源プラグを抜いて本製品の使用を中止して下さい。そのまま使用を続けると火災や感電の原因となります。

粉塵の発生する場所で使用する際は定期的に掃除をする



厳守

導電性（鉄・鋳物など）の粉塵が発生する場所では定期的に必ず掃除して下さい。感電・ショートの原因となります。

金属物などの異物を入れない



禁止

隙間などから金属物などの異物を入れないで下さい。機器内部のショートや発熱により、火災や感電の原因となります。

表示された電源・電圧で使う



厳守

表示された電源・電圧以外では使わないで下さい。また、コンセント・配線器具の定格を超える使い方はしないで下さい。発熱による火災の原因となります。

※船舶や自動車の直流(DC)電源には接続しないで下さい。

正しく組み立てて使用する



厳守

羽根・前後ガード等の部品を必ず正しくセットして運転して下さい。セットしないとけがの原因となります。

包装用ポリ袋は、幼児の手の届かないところに保管する



厳守

誤って被ると、窒息の原因となります。

安全上のご注意（つづき）



幼児の手の届く範囲で使用しない

禁止

感電やけがの原因となります。



熱器具の近くに置かない

火気禁止

樹脂部分が溶けて引火する原因となります。
※気温40度・湿度80%以下でご使用下さい。



組み立て時やお手入れの際は、必ず電源プラグをコンセントから抜く

電源プラグを抜く

けがや感電の原因となります。



水濡れ禁止

水につけたり、かけたりしない

本製品は防水仕様ではありません。
機器内部のショートや発熱により、火災や感電の原因となります。



禁止

組み立て時や収納時は、羽根・前後ガードを取り付けずに電源を入れない

モーター部やパイプが外れて接触し、けがの原因となります。



注意 人が障害を負う可能性及び、物質的損害の発生が想定される内容



禁止

ガスレンジなどの炎の近くや、可燃性ガス・タバコ・線香の近くで使わない

炎の立ち消え、引火・爆発やショートによる火災・爆発の原因となります。



禁止

風を長時間体に当てない

健康を害する事があります。



禁止

運転中に上下の角度調節をしない

調節をする際は、運転を停止した状態で行って下さい。けがの原因となります。



禁止

設置場所について

不安定な場所や障害物の近くに置かないで下さい。また、そのような場所で使用しないで下さい。
本製品が落ちたり倒れたりしてけがをする恐れがあります。



接触禁止

ガードの中や可動部へ指を入れない

けがの原因となります。



禁止

直射日光の当たる場所や雨風の当たる場所に置いたり、そのような場所で使わないで下さい。
変形・変色や火災の原因、加熱による火災・感電の原因となります。



接触禁止

髪の毛・衣類をガードに近づけない

巻き込まれて、故障やけがの原因となります。



禁止

湯気の当たる場所や湿気やほこりの多い場所には置かないで下さい。
水分・ほこりがついた部分を電気が伝わり、火災や感電の原因となります。



禁止

移動時は本体を引きずらない

床や畳を傷つけたり、本体破損の原因となります。



禁止

薬品（殺虫剤等）をかけたり、薬品がかかる場所では使用しないで下さい。
変質や破損の原因となります。



禁止

高湿度の環境では使用しない

本製品に錆が発生します。塩分を含む環境での使用時はさらに錆が発生しやすくなります。
※気温40度・湿度80%以下でご使用下さい。



厳守

電源コードを抜く時は、電源プラグ部分をもって抜く

電源コードを引っ張ると、破損しやすくなり、感電・ショートによる発火の原因となります。



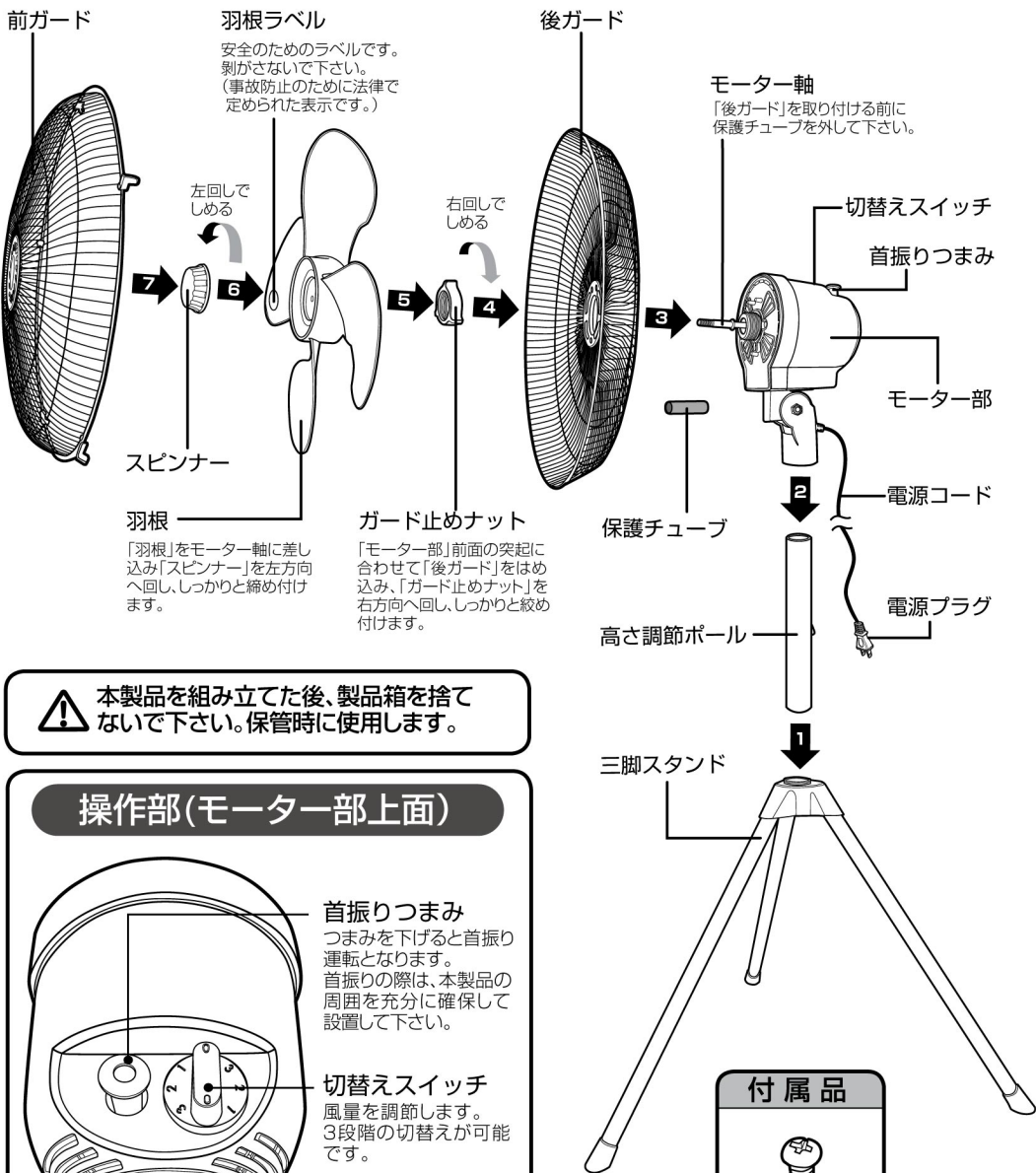
厳守

周辺の機器に影響が出る場合

周辺のテレビやラジオ等に映像の乱れや雑音が入る場合、本製品から離して設置して下さい。

各部の名前

本体



⚠ 本製品を組み立てた後、製品箱を捨てないで下さい。保管時に使用します。

操作部(モーター部上面)

首振りつまみ
つまみを下げると首振り
運転となります。
首振りの際は、本製品の
周囲を十分に確保して
設置して下さい。

切替えスイッチ
風量を調節します。
3段階の切替えが可能です。

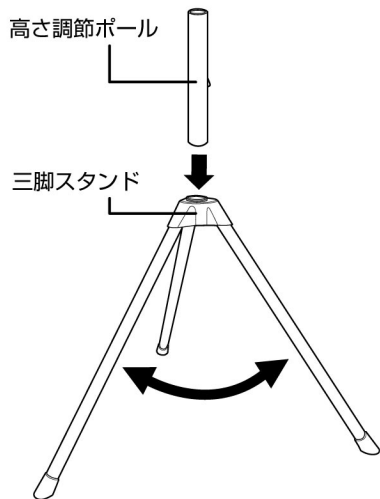
付属品



モーター部
固定ネジ

組み立て方

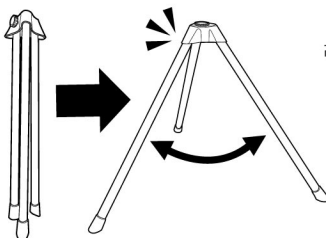
1 三脚スタンドと高さ調節ポールを組み立てます



① 三脚スタンドを開きます

脚が固定されるまで一本ずつ開いて下さい。

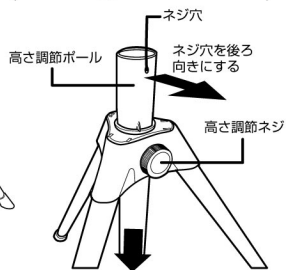
(脚がしっかりと固定されていない場合、扇風機が転倒する恐れがあります。)



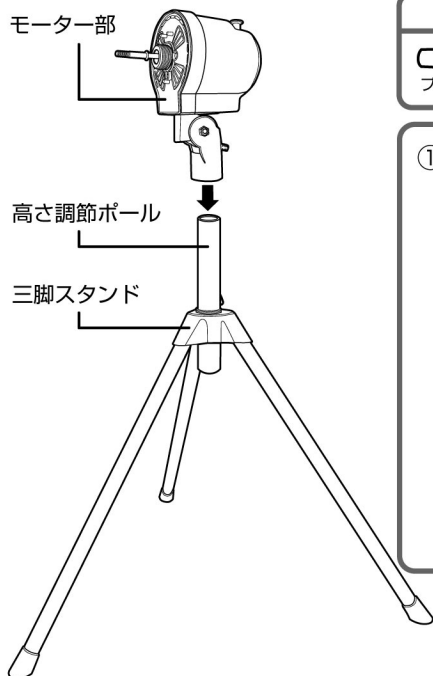
② 高さ調節ポールを取付ます

高さ調節ポールを三脚スタンドに通して高さ調節ネジで固定します。

(高さ調節ポールにはモーター部の取り付け用にネジ穴があります。ネジ穴は後向きにして下さい。)



2 モーター部を取り付けます



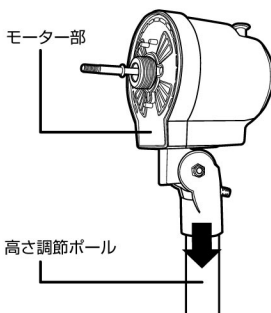
使用する物



プラスドライバー モーター部固定ネジ

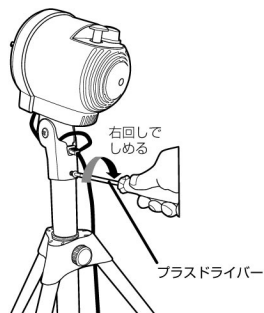
① モーター部を差し込みます

モーター部を高さ調節ポールに差し込みます。



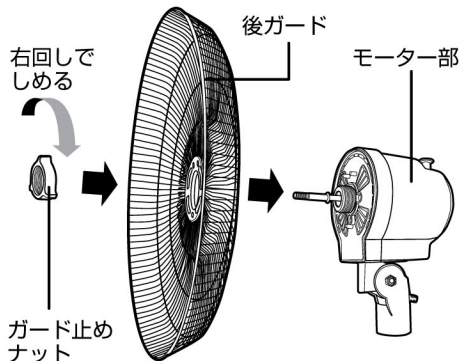
② モーター部を固定します

付属のモーター部固定ネジでモーター部を固定して下さい。



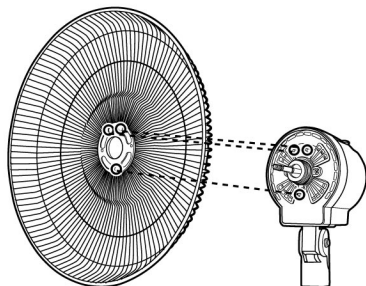
組み立て方 (つづき)

3 後ガードを取り付けます

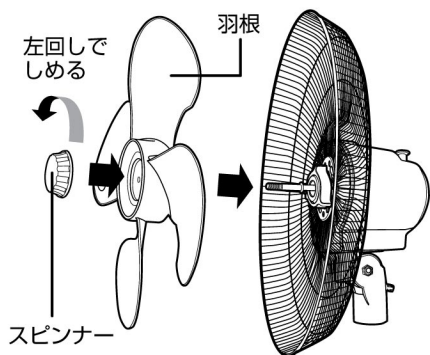


後ガードの取り付け方

後ガードの穴とモーター部の突起を合わせてガードをはめ込み、ガード止めナットで固定します。

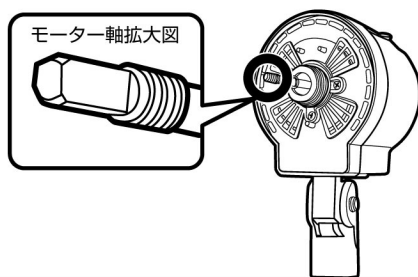


4 羽根とスピナーを取り付けます

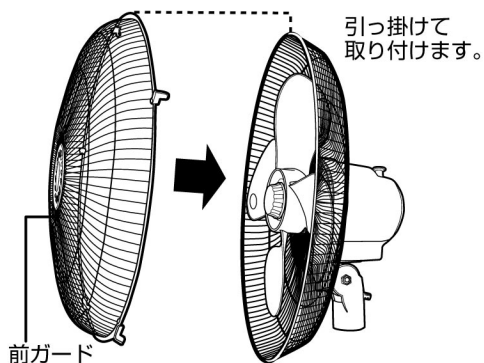


羽根の取り付け方

モーター軸の先端は半円に切り取られています。この部分と羽根の穴を合わせて取り付けして下さい。

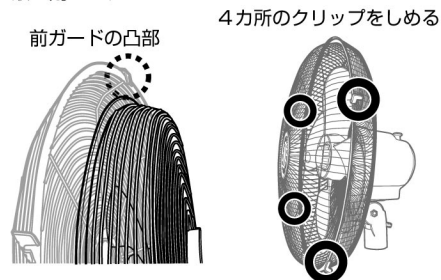


5 前ガードを取り付けます



前ガードの取り付け方

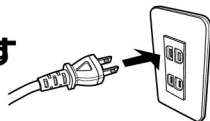
前ガード4カ所のクリップを開き、前ガード凸部を後ろガードに引っ掛け、4カ所のクリップを上から順に閉じます。



使い方

1 電源プラグをAC100Vのコンセントに接続します

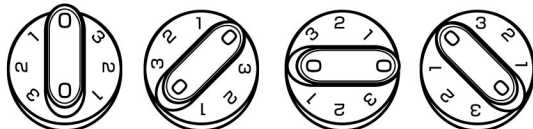
(接続前にスイッチのOFFをご確認下さい)



2 風量を調節する/運転を停止する

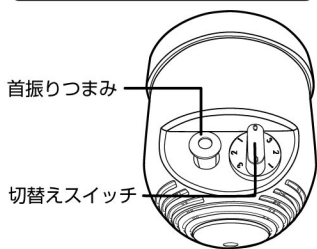
切替えスイッチを操作する

上面のスイッチを回して風量を調節します。
3段階の設定が可能です。



停止状態 風量「弱」 風量「中」 風量「強」

切替えスイッチ操作部

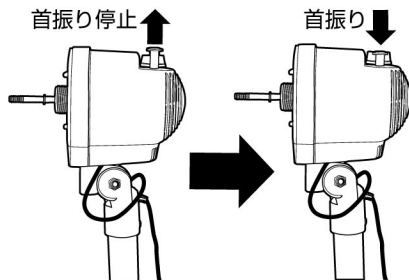


3 左右の首振りをする【手動】

運転を停止してから調節を行って下さい
※けがをする恐れがあります。

- 首振りつまみを上げる→首振り停止
- 首振りつまみを下げる→首振り

首振り可能なスペースを本製品の周囲に
確保してから作業して下さい。

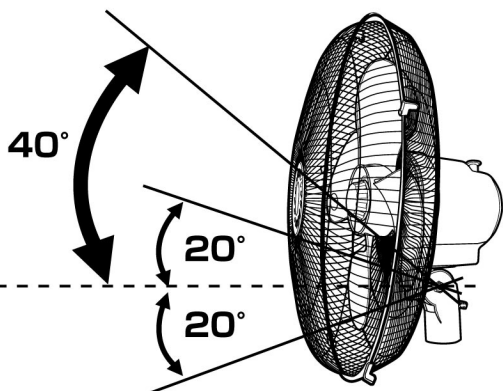


4 首の上下角度を調節する【手動】

調節は運転を停止してから行って下さい
※けがをする恐れがあります。

上40° 下20°の範囲で手動調節できます。
動きが硬い場合や、ゆるい場合はP07を
参照にプラスドライバーで調節して下さい。

上下稼働範囲
20°~40°

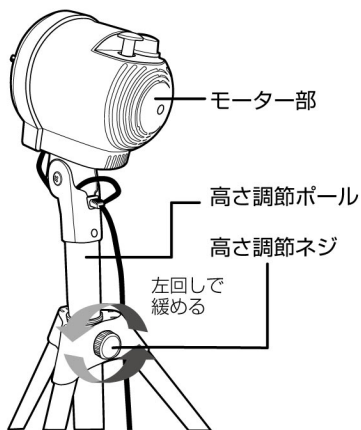


使い方 (つづき)

5 高さを調節する【手動】

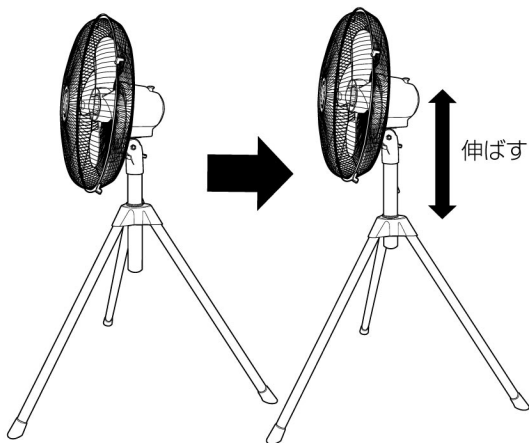
運転を停止してから調節を行って下さい

※運転中に操作すると、けがをする恐れがあります。



- ① 高さ調節ネジを緩めると本体モーター部の上下が可能となります。

(高さ調節ポールにはストッパーが付いており、下に抜け落ちる事はありません。)

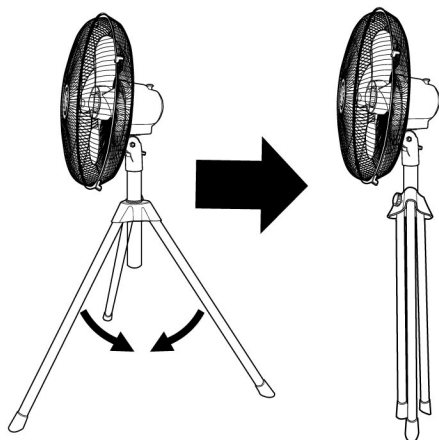


- ② モーター部を保持し、高さ調節ポールをお好みの高さに合わせ、高さ調節ネジをしめて固定します。

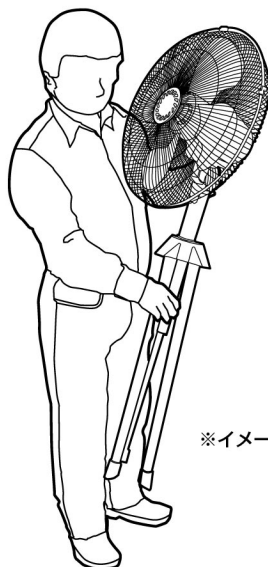
6 本製品の安全な運び方

運転を停止してから畳んで下さい

※けがをする恐れがあります。



三脚スタンドを3本共にたたみます。



※イメージ図

本製品を体に寄せ、脇に抱えて運びます。

お手入れの仕方



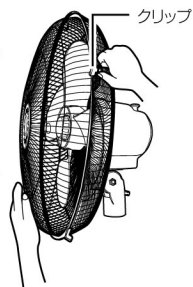
作業の前に必ず運転を停止し、電源プラグをコンセントから抜いて下さい

けがをする恐れがあります

- 運転停止後、モーター部が冷えている事を確認して、お手入れをして下さい。
- お手入れは、やわらかい布でやさしく拭いて下さい。
※強くこすると本製品の表面が傷つく恐れがあります。
※化学ぞうきんを使う場合は、その取扱説明書に従って下さい。
- シンナー・ベンジン・アルコール・クレンザーは使用しないで下さい。

前ガードの外し方

- ① 4カ所のクリップを開く。
- ② 上部に持ち上げ、引っ掛けから外す。
- ③ 前ガードを後ガードから外す。



水分が残っていると錆びる場合があります。

1 取り付け時と逆の順番で部品を取り外し、お手入れをします

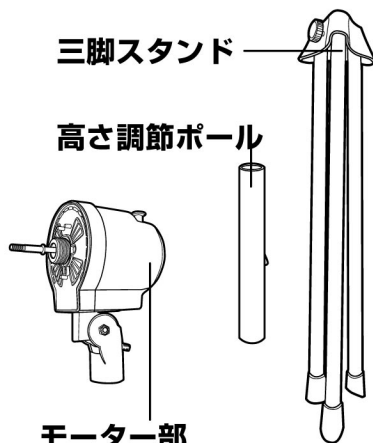
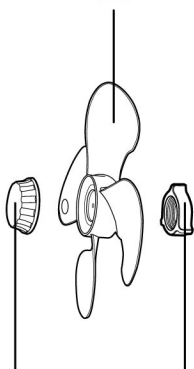
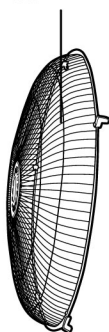
前ガード

羽根

後ガード

三脚スタンド

高さ調節ポール



スピナー

ガード止めナット

モーター部

- 水を含ませたやわらかい布をよく絞って拭き、次に乾いたやわらかい布で拭きます。

汚れがひどい時は

- 台所用中性洗剤を水で薄め、その水を布に含ませてよく絞り、拭き掃除をします。次に、乾いたやわらかい布で水気を完全に拭き取ります。

2 保管する場合はメンテナンス後、本製品の箱に入れる事をおすすめします。(本製品の箱は捨てないで下さい。)

- 部品同士がぶつかったり、無理な荷重がかからない状態で収納して下さい。
※部品ごとに緩衝材などで保護していただく事をおすすめします。
※特に羽根の先端が折れたり割れないよう、ご注意ください。

故障かなと思ったら

こんなとき	調べてみて下さい
電源が入らない	<ul style="list-style-type: none"> ■ 電源プラグはコンセントに差し込まれていますか？ →電源プラグをコンセントに差し込んで下さい。
電源を入れた後、すぐに止まる/止まったり動いたりする	<ul style="list-style-type: none"> ■ 電源プラグがコンセントから抜けかかっていますか？ →電源プラグを根元までコンセントに差し込んで下さい。 ■ 羽根とガードが当たっていませんか？ →P5「組み立て方(つづき)」をご確認下さい。
羽根が回らない	<ul style="list-style-type: none"> ■ 羽根とガードが当たっていませんか？ →P5「組み立て方(つづき)」をご確認下さい。
異常な音がする	<ul style="list-style-type: none"> ■ スピンナーはきちんと取り付けられていますか？ ■ 羽根が斜めに取り付けられていませんか？ →P5「組み立て方(つづき)」をご確認下さい。

【こんな症状はありませんか？】

- 運転中に異音や振動がする。
- 羽根が回っても回転が遅かったり、不規則である。
- モーター部が異常に熱い。
- コゲくさい臭いがする。

【異常があれば】

ご使用を中止して下さい!!

すぐに電源プラグを抜き、販売店もしくは弊社連絡先までご相談下さい。
(※弊社連絡先はP10に記載)

※誤った修理は火災や感電などの危険な事故につながります。ご家庭での分解修理はしないで下さい。

製品仕様

品番	RD-SF451
電源	AC100V 50/60Hz
消費電力	80/95W(50Hz/60Hz)
羽根材質	PP(ポリプロピレン)製
風速	245/293 m/分(50Hz/60Hz)
風量	110/144 m ³ /分(50Hz/60Hz)
風量調節	3段階
稼働範囲	20°~40°(上下稼働範囲)
コード長	約180cm
付属品	取扱説明書(保証書付き) モーター部固定ネジ
外形寸法	幅78×奥行69×高さ111~132cm
総重量	約5.0kg
製造国	台湾

※本製品のデザイン・仕様は製品改良のため、予告なく変更する場合があります。

修理・お取り扱い・お手入れについてご不明な点は

お買い上げの販売店へご相談下さい。

販売店にご相談ができない場合は、下記の窓口へ

■お客様ご相談窓口 エッチ・エヌ・ビー販売株式会社

(TEL) **072-811-2555** 土日祝祭日を除く
9:00~17:00

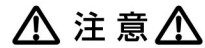
(FAX) 072-811-2556 (E-mail) support@hnb-hanbai.com
〒572-0824 大阪府寝屋川市萱島東3-24-9

補修用性能部品の保有期間

- 補修用性能部品の保有期間は、製造打ち切り後6年です。
- 補修用性能部品とは、その商品の機能を維持するために必要な部品です。

修理交換部品について

- 修理のために取り外した部品は、弊社にて引取り処分させていただきます。
- 修理の際、弊社の品質基準に適合した再利用部品を使用することがあります。



注意

本製品は国内専用です。
国外で使用された場合の故障
は保証適用外となります。
ご了承下さい。

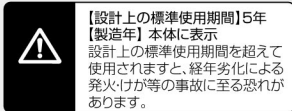
修理や交換を依頼される際は

持込修理

9ページに従って調べていただき、なお異常がある場合は使用を止め、弊社またはお買い上げ販売店までお問合せ下さい。

- 故障品の修理に関しましては、販売店への持込が原則となります。
持込に関する諸経費(送料、交通費)はお客様のご負担とさせていただきます。
- 商品検査後に故障が確認されない場合、**着払送料・返却送料はお客様負担となります。**

長期使用製品安全表示制度に基づく本体表示について



【設計上の標準使用期間】5年
【製造年】本体に表示
設計上の標準使用期間を超えて
使用されますと、経年劣化による
発火・けが等の事故に恐れる恐れが
あります。

製品本体に表示されている【設計上の標準使用期間】は、標準的な使用条件の下で正しい取扱い、維持管理が行われた際に、安全上の支障なく使用する事ができます。標準的な期間として設計上設定される期間であり、無償保証期間とは異なります。

※使用頻度、環境、設置場所などが標準的な使用条件でない場合や、本来の目的以外の方法で使用された場合は、記載の設計上の標準使用期間よりも短い期間で経年劣化が起きる可能性があります。

修理料金のしくみ

保証期間が過ぎているときは.....

修理料金は技術料・部品代などで構成されています。

保証期間経過後の修理については、お買い上げの販売店にご相談下さい。

技術料 故障した製品を正常に修復するための料金です。

修理すれば使用できる場合は、お客様のご希望によって有料で修理させていただきます。

部品代 修理に使用した部品代金です。

修理メモ

※保証書は、本書に明示した期間・条件に従って無償修理をお約束するものです。保証書によって、お客様の法律上の権利を制限するものではありません。保証期間経過後の修理についてご不明な点がある場合は、お買い上げの販売店、または弊社までお問い合わせ下さい。

※保証期間経過後の修理や補修用性能部品の保有期間については本ページの「補修用性能部品の保有期間」をご覧ください。

保証書

(お客様持込専用)

〈無償修理規定〉

ご購入日から1年以内に故障が発生した場合は下記記載内容に従い、
無償修理をさせていただきます。

- 取扱説明書に従った正常なご使用状態で、保証期間中に故障した場合は無償修理をさせていただきます。
- 無償修理をご依頼になる場合は、ご購入の販売店に本製品と保証書をご持参・ご提示いただき、お申し付け下さい。
- 故障品の修理に関しましては、販売店への持込が原則となります。**
持込に関する諸経費(送料、交通費)はお客様のご負担とさせていただきます。
- ご転居の場合の修理ご依頼先などは、ご購入の販売店または、弊社までご相談下さい。
- ご購入等で保証書に記入されている販売店で無償修理をお受けにならない場合は、弊社までご連絡下さい。
- 保証書は日本国内においてのみ有効です。
- 保証書は再発行いたしませんので大切に保管して下さい。
- 交換した本体や部品はお返しいたしません。

〈適用外規定〉

保証期間中でも以下の場合には原則として、有償とさせていただきます。

- 本製品を中古品として購入された場合。
- 故障判定を行った際に使用方法の間違い、勘違い、整備不良などによるお客様のミス・過失と判明した場合、判定に要した費用。
- 弊社指定サービス時間外での無償修理を希望される場合。
- ご使用上の誤り、不当な修理や改造による故障及び損傷。
- ご購入後の落下、移動、輸送などによる故障及び損傷。
- 地震、水害、落雷、その他天災地変、公害、煙害、ガス害、硫化ガスなど、又は指定電圧以外の使用電源、電圧(電圧、周波数)などによる故障及び損傷。
- ご使用中に生じた外観上の変化(落下・衝撃・圧力)などの負荷、液体、薬品などの付着、水没などにより生じた故障や損傷などの修理。
- 消耗品や寿命品の交換費用。過酷な使用状況による消耗品劣化による故障。
- 車両、船舶等に搭載された場合に生じる故障及び損傷。
- 離島または離島に準ずる遠隔地への出張修理を行う場合に要する費用。
- 保証書のご提示のない場合。
- 保証書にお買い上げ年月日、お客様名、販売店名の記入のない場合、あるいは字句を書き換えられた場合。
- 弊社が認めた保守実施会社以外による保守・サービス行為。
- 塩害の事由により生じた故障及び損傷の修理。
- その他、お客様の取扱いにより生じた故障及び損傷の修理。

45cm首振り機能付工業扇(スタンド型) (お客様持込専用)

品番	RD-SF451																
お客様	お名前	様															
	〒																
	電話番号	()															
貼 り 付 け	レシートを貼り付けて下さい	修理履歴	保証期間 (※ご購入日から)														
	貼 り 付 け 方 向	<table border="1"><thead><tr><th>修理内容</th><th>年</th><th>月</th><th>日</th><th>印</th></tr></thead><tbody><tr><td> </td><td> </td><td> </td><td> </td><td> </td></tr><tr><td> </td><td> </td><td> </td><td> </td><td> </td></tr></tbody></table>	修理内容	年	月	日	印										
修理内容	年	月	日	印													

※この保証書は、本書に明示した期間、条件のもとにおいて無償修理をお約束するものです。
従ってこの保証書によって、お客様の法律上の権利を制限するものではありません。
保証期間経過後の修理内容についてご不明な場合は、ご購入の販売店、又は弊社までお問い合わせ下さい。

■お客様ご相談窓口 十日祝祭日を除く 9:00~17:00

TEL 072-811-2555

エッチ・エヌ・ビー販売株式会社

FAX 072-811-2556
〒572-0824 大阪府寝屋川市萱島東3-24-9

E-mail
support@hnb-hanbai.com